



Môn: **VẬT LÝ**

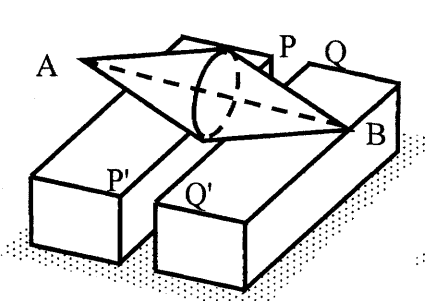
Thời gian: **180 phút** (không kể thời gian giao đề)

Ngày thi thứ nhất: **03/01/2014**

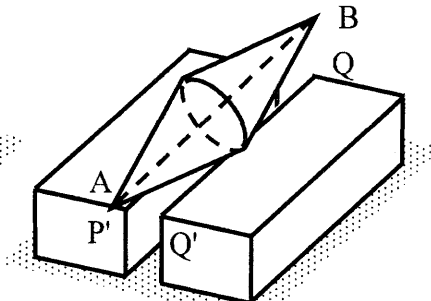
(Đề thi có 03 trang, gồm 05 câu)

Câu I (4,0 điểm)

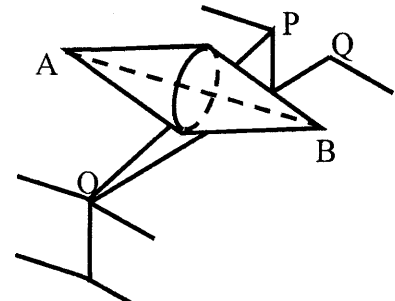
Cho cơ hệ gồm một vật rắn M và hai vật đỡ giống hệt nhau. Vật M khối lượng m có dạng hình nón kép được tạo bởi hai hình nón đặc đồng chất giống hệt nhau, đáy chung là hình tròn bán kính R, khoảng cách giữa hai đỉnh AB = 2l. Vật đỡ hình hộp chữ nhật có độ cao H và khối lượng m. Bỏ qua mọi ma sát.



Hình 1a



Hình 1b



Hình 1c

1. Đặt hai vật đỡ rất gần nhau trên mặt phẳng nằm ngang nhằm sao cho các cạnh PP' và QQ' của chúng song song với nhau. Thả nhẹ vật M trên hai vật đỡ theo hai cách. Giả thiết rằng trong quá trình chuyển động các vật không quay và trục AB của vật M luôn song song với mặt phẳng nằm ngang.

a) Trục AB nằm vuông góc với các cạnh PP' và QQ' của hai vật đỡ như hình 1a. Tìm độ lớn vận tốc vật M tại thời điểm nó bắt đầu rời khỏi hai vật đỡ.

b) Trục AB song song với các cạnh PP' và QQ' của hai vật đỡ như hình 1b. Tìm độ lớn vận tốc của vật M ngay trước khi nó va đập xuống mặt phẳng ngang.

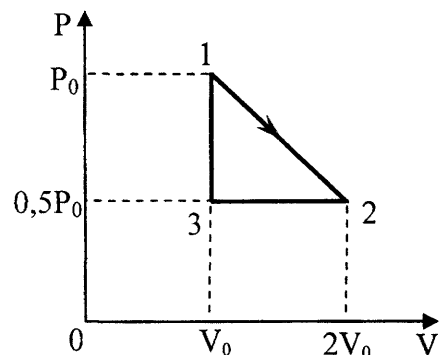
2. Đặt hai vật đỡ sao cho P', Q' trùng nhau tại O và các cạnh OP, OQ của chúng hợp với nhau góc $\widehat{POQ} = 2\beta$. Nâng đều các đầu P, Q của hai vật đỡ lên cho đến khi mặt phẳng (POQ) hợp với mặt nằm ngang một góc γ rồi giữ chúng cố định (Hình 1c). Quan sát thấy rằng vật M chuyển động thẳng đều và trong quá trình chuyển động đáy chung của hai hình nón luôn nằm trong mặt phẳng thẳng đứng chứa đường phân giác của góc \widehat{POQ} . Tìm mối liên hệ giữa các góc β, γ .

Câu II (4,0 điểm)

Một lượng khí thực lưỡng nguyên tử tuân theo phương

trình trạng thái $P = \frac{nRT}{V} - \frac{n^2 a}{V^2}$ thực hiện quá trình dẫn nở từ

trạng thái 1 (P_0, V_0) đến trạng thái 2 ($P_0/2, 2V_0$) biểu diễn trên đồ thị PV như hình 2. Biết rằng trong quá trình biến đổi đoạn nhiệt thuận nghịch khí tuân theo phương trình $TV^{R/C_v} = \text{const}$, giả thiết rằng nhiệt dung mol đẳng tích



Hình 2

$C_v = \frac{5}{2}R$. Cho $P_0 = 0,2\text{MPa}$, $V_0 = 25\text{lít}$, $R = 8,31\text{ J/(mol.K)}$, $a = 1\text{ J m}^3/\text{mol}^2$, $n = 1\text{mol}$.

1. Tìm nhiệt độ cực đại của khí trong quá trình 1-2.

2. Nội năng của lượng khí trên tuân gần đúng theo phương trình $U = nC_v T - \frac{n^2\alpha}{V}$ trong đó α là hằng số. Áp dụng nguyên lí I cho quá trình đoạn nhiệt thuận nghịch vô cùng bé, tìm α .

3. Từ trạng thái 2 ($P_0/2, 2V_0$) thực hiện quá trình nén đẳng áp đến trạng thái 3 ($P_0/2, V_0$), sau đó thực hiện quá trình tăng áp đẳng tích để trở về trạng thái 1 (P_0, V_0). Tính hiệu suất của chu trình.

4. Nếu khí đang xét là khí lí tương lưỡng nguyên tử ($a = 0$) thì hiệu suất của chu trình đang xét bằng bao nhiêu?

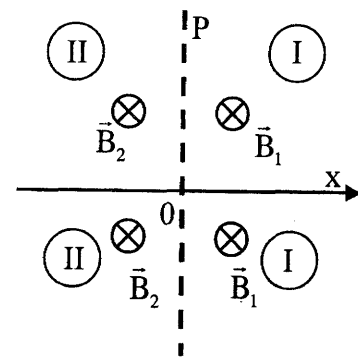
Câu III (4,0 điểm)

Hai vùng không gian I và II được ngăn cách với nhau bởi mặt phẳng P (có tọa độ $x = 0$), trong đó tồn tại các từ trường đều \vec{B}_1 và \vec{B}_2 có phương chiều như hình 3 và có độ lớn cảm ứng từ tương ứng là B_1 và $B_2 = kB_1$ ($k > 2$).

Tại một thời điểm nào đó, một vật nhỏ khối lượng M tích điện dương q được bắn từ gốc tọa độ 0 với vận tốc ban đầu \vec{v}_0 theo chiều dương của trục Ox. Bỏ qua tác dụng của trọng trường.

1. Vẽ quỹ đạo của vật trong vùng không gian này. Tìm độ lớn vận tốc trung bình của vật ($\vec{v}_{TB} = \frac{\Delta\vec{r}}{\Delta t}$) trong một khoảng thời gian đủ dài theo v_0 và k.

2. Sau thời gian đủ dài, bắn tiếp từ gốc tọa độ 0 một vật nhỏ khác có khối lượng m và điện tích $q' = -q$ với động lượng ban đầu $\vec{p}' = -M\vec{v}_0$. Quỹ đạo của hai vật giao nhau tại A. Biết thời gian hai vật chuyển động từ 0 đến A là như nhau. Tìm tỉ số $\frac{m}{M}$ theo k.



Hình 3

Câu IV (4,0 điểm)

Lý thuyết nguyên tử Hydro và các ion tương tự Hydro (He^+ , Li^{++} , ...) được Bohr xây dựng dựa trên hệ tiên đề sau:

- Electron mang điện tích $-e$ ($e = 1,602 \cdot 10^{-19}\text{C}$), khối lượng m_e ($m_e = 9,1094 \cdot 10^{-31}\text{kg}$) chuyển động trong nguyên tử theo những quỹ đạo tròn bán kính r xung quanh một hạt nhân mang điện tích $+Ze$ dưới tác dụng của lực hút Coulomb

$$F = k \frac{Ze^2}{r^2}$$

($k = 8,987552 \cdot 10^9 \text{Nm}^2/\text{C}^2$, $Z=1$ đối với nguyên tử Hydro, $Z \geq 2$ đối với các ion khác). Các quỹ đạo tròn khả dĩ của electron phải là các quỹ đạo dừng và thỏa mãn điều kiện lượng tử hóa

$$L_n = m_e v_n r_n = n \frac{h}{2\pi}; n = 1, 2, 3, \dots$$

($h = 6,62607 \cdot 10^{-34}\text{Js}$ là hằng số Planck).

- Khi electron chuyển động trên quỹ đạo dừng thứ n thì nguyên tử không hấp thụ hoặc bức xạ sóng điện từ và có năng lượng E_n xác định. Nguyên tử chỉ hấp thụ hay bức xạ sóng điện từ khi

chuyển từ một trạng thái dừng này sang một trạng thái dừng khác. Tần số của bức xạ khi nguyên tử chuyển từ trạng thái dừng có năng lượng E_n về trạng thái dừng có năng lượng E_m thấp hơn được tính bằng công thức

$$f_{nm} = \frac{E_n - E_m}{h} = \frac{c}{\lambda_{nm}}; n > m \geq 1$$

(λ_{nm} là bước sóng của bức xạ, $c = 299792458\text{m/s}$ là vận tốc ánh sáng trong chân không).

1. Tính bán kính quỹ đạo r_n và năng lượng E_n của electron.
2. Biết thời gian sống của trạng thái kích thích thứ nhất là 10^{-8}s , tính số vòng mà electron thực hiện được quanh hạt nhân nguyên tử Hydro trong trạng thái này.
3. Khi nguyên tử chuyển từ trạng thái dừng có năng lượng E_n về trạng thái dừng có năng lượng E_m thấp hơn nó bức xạ photon có bước sóng λ_{nm} thỏa mãn công thức

$$\frac{1}{\lambda_{nm}} = RZ^2 \left(\frac{1}{m^2} - \frac{1}{n^2} \right),$$

R được gọi là hằng số Rydberg lý thuyết. Tìm biểu thức của R và tính giá trị của nó.

4. Trong các tính toán lý thuyết trên, hạt nhân được giả thiết là đủ nặng so với electron và xem khối lượng của hạt nhân là lớn vô cùng. Trong thực tế khối lượng của hạt nhân nguyên tử Hydro và hạt nhân nguyên tử Heli lần lượt là $m_H \approx 1836m_e$ và $m_{He} \approx 7298,33m_e$.

- a) Tìm biểu thức chính xác và tính giá trị của hằng số Rydberg R_H của nguyên tử Hydro.
- b) Tính hằng số Rydberg R_{He} cho ion He^+ .
- c) Tính hiệu số giữa bước sóng của vạch quang phổ ứng với sự chuyển dời $3 \rightarrow 2$ của Hydro và bước sóng của vạch quang phổ ứng với sự chuyển dời $6 \rightarrow 4$ của ion He^+ .

Câu V (4,0 điểm)

Một ống phát tia X làm việc ở hiệu điện thế U phát ra photon có bước sóng ngắn nhất là $\lambda_0 = 0,1250\text{nm}$.

1. Tìm hiệu điện thế làm việc của ống. Bỏ qua động năng của electron khi nó bứt khỏi catốt.
2. Photon có bước sóng λ_0 tới tán xạ trên một electron tự do đang chuyển động với vận tốc không đổi. Sau va chạm ta thu được một hệ gồm một electron đứng yên và một photon tán xạ. Biết góc tán xạ $\theta = 60^\circ$. Tính:

- a) Bước sóng của photon tán xạ.
- b) Bước sóng de Broglie của electron trước va chạm.

Cho biết khối lượng nghỉ của electron là $m_e = 9,1 \cdot 10^{-31}\text{kg}$, hằng số Planck $h = 6,626 \cdot 10^{-34}\text{Js}$, vận tốc ánh sáng $c \approx 3 \cdot 10^8\text{m/s}$.

-----HẾT-----

- Thí sinh không được sử dụng tài liệu.
- Giám thị không giải thích gì thêm.

**BỘ GIÁO DỤC VÀ ĐÀO TẠO
ĐỀ THI CHÍNH THỨC**

**KỲ THI CHỌN HỌC SINH GIỎI QUỐC GIA THPT
NĂM 2014**

BẢN CHÍNH

Môn: **VẬT LÝ**

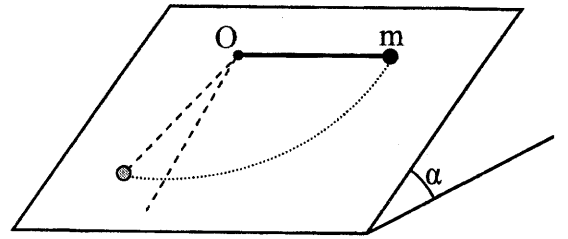
Thời gian: **180 phút** (không kể thời gian giao đề)

Ngày thi thứ hai: **04/01/2014**

(Đề thi có 03 trang, gồm 05 câu)

Câu I (4,0 điểm)

Đặt một vật nhỏ khối lượng $m = 10g$ trên một mặt phẳng, mặt phẳng này nghiêng với mặt phẳng ngang góc $\alpha = 30^\circ$. Vật được nối vào điểm O cố định trên mặt nghiêng nhờ một dây mảnh, nhẹ, không dẫn có chiều dài $R = 40cm$. Ban đầu vật được giữ cố định trên mặt nghiêng ở vị trí dây nối nằm ngang rồi được thả nhẹ cho chuyển động (Hình 1). Vật đổi chiều chuyển động lần đầu tiên khi dây quay được góc 120° so với vị trí ban đầu. Trong suốt quá trình chuyển động dây luôn căng. Lực ma sát có phương tiếp tuyến với quỹ đạo và có chiều ngược với chiều chuyển động. Lấy $g = 10m/s^2$.



Hình 1

1. Tính hệ số ma sát giữa vật và mặt nghiêng.
2. Tính độ lớn vận tốc cực đại và lực căng dây cực đại trong quá trình vật chuyển động.
3. Tính tổng quãng đường vật đi được từ lúc thả vật cho đến khi vật dừng lại hẳn.

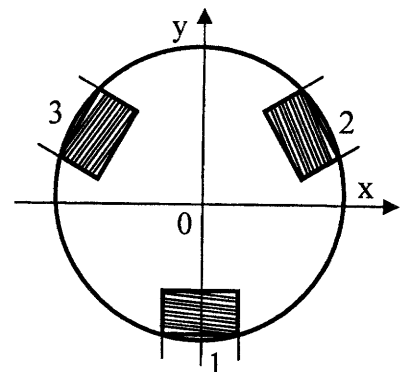
Câu II (4,0 điểm)

Một hỗn hợp gồm nước, hơi nước bão hòa và không khí được chứa trong một xilanh có pittông khít bằng kim loại. Ban đầu áp suất riêng phần của hơi nước bão hòa và không khí bằng nhau. Di chuyển pittông vô cùng chậm để thực hiện quá trình giãn nở đẳng nhiệt thuận nghịch hỗn hợp trên. Ở trạng thái cuối, thể tích của hơi nước và không khí tăng lên 3 lần còn áp suất của hỗn hợp hơi nước và không khí lên thành xilanh giảm 2 lần so với trạng thái ban đầu. Coi thể tích của nước ở dạng lỏng là không đáng kể, hơi nước và không khí tuân theo phương trình trạng thái khí lí tưởng.

1. Chứng minh rằng hơi nước ở trạng thái cuối là hơi khô.
2. Tính tỉ lệ khối lượng của nước và hơi nước bão hòa chứa trong xilanh lúc đầu.
3. Vẽ đồ thị áp suất của hơi nước và không khí lên thành xilanh theo thể tích khi hệ biến đổi từ trạng thái đầu đến trạng thái cuối.

Câu III (4,0 điểm)

Cho dòng điện ba pha tần số góc ω chạy vào ba cuộn dây giống hệt nhau quấn trên ba lõi sắt đặt lệch nhau 120° trên một vòng tròn, các cuộn dây sẽ trở thành các nam châm điện (Hình 2). Cảm ứng từ trong các cuộn dây biến thiên điều hoà cùng tần số với cường độ dòng điện tương ứng trong các cuộn dây. Cho biểu thức của cảm ứng từ tại tâm O của vòng tròn gây bởi ba cuộn dây tương ứng là



Hình 2

$$B_1 = B_0 \sin \omega t, \quad B_2 = B_0 \sin(\omega t - \frac{2\pi}{3}), \quad B_3 = B_0 \sin(\omega t + \frac{2\pi}{3}).$$

Ở một thời điểm bất kỳ, nếu giá trị của biểu thức cảm ứng từ tại 0 của cuộn dây nào đó dương, nghĩa là vectơ cảm ứng từ của nó hướng từ 0 ra ngoài theo phương vuông góc với mặt của cuộn dây, còn nếu giá trị của biểu thức cảm ứng từ tại 0 của cuộn dây nào đó âm, nghĩa là vectơ cảm ứng từ của nó hướng từ 0 vào trong theo phương vuông góc với mặt của cuộn dây.

1. Chứng minh rằng vectơ cảm ứng từ tổng hợp \vec{B} tại 0 có độ lớn không phụ thuộc vào thời gian. Tính giá trị này.

2. Chứng minh rằng vectơ cảm ứng từ tổng hợp \vec{B} tại 0 quay trong mặt phẳng song song với ba trục cuộn dây với vận tốc góc ω không đổi đúng bằng tần số góc của dòng điện ba pha. Nếu muốn đổi chiều quay của từ trường (đổi chiều quay của động cơ), trong kỹ thuật cần xử lý như thế nào?

3. Đặt một vòng dây nhỏ hình tròn vào trong từ trường quay sao cho tâm của vòng dây trùng với 0. Vòng dây có thể quay quanh đường kính MN. Đường kính MN vuông góc với mặt phẳng chứa ba trục cuộn dây. Vòng dây có diện tích S, điện trở R. Bỏ qua độ tự cảm của vòng dây.

a) Giữ vòng dây cố định, ở thời điểm $t = 0$ vectơ cảm ứng từ tổng hợp \vec{B} tại 0 vuông góc với mặt phẳng vòng dây. Viết biểu thức của suất điện động cảm ứng trong vòng dây và biểu thức mômen lực từ tác dụng lên vòng dây.

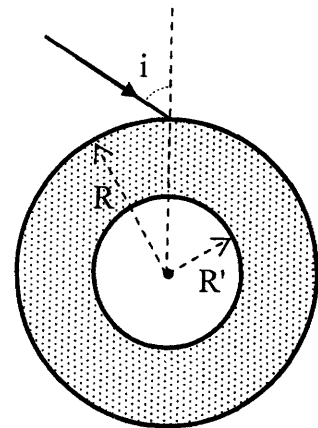
b) Thả cho vòng dây trên quay tự do quanh MN. Mô tả chuyển động của vòng dây trong từ trường này.

Câu IV (4,0 điểm)

Cho một khối thủy tinh dạng hình trụ rỗng có tiết diện thẳng như hình 3. Các giá trị bán kính ngoài và bán kính trong của khối lần lượt là R và $R' = R/2$. Chiết suất của môi trường bên ngoài và phần không khí nằm bên trong hốc trụ đều có giá trị bằng 1. Chiết suất của khối thủy tinh thay đổi theo khoảng cách r đến trục đối xứng theo quy luật

$$n_r = \sqrt{2 + \frac{R^2}{4r^2}}, \quad (R/2 \leq r \leq R).$$

Chiếu một tia sáng tới mặt ngoài của khối thủy tinh. Tia sáng này nằm trong mặt phẳng vuông góc với trục đối xứng của khối và hợp với pháp tuyến tại điểm tới một góc là i .



Hình 3

1. Chứng minh rằng tại một vị trí nằm trên đường truyền tia sáng nằm cách trục một khoảng là r, góc lệch của tia sáng i_r so với phương bán kính luôn thỏa mãn hệ thức: $n_r r \sin i_r = \text{const}$.

2. Góc tới i phải thỏa mãn điều kiện nào để tia sáng tới được mặt trong của khối?

3. Góc tới i phải thỏa mãn điều kiện nào để tia sáng lọt được vào trong hốc trụ không khí?

4. Tính góc lệch giữa tia sáng tới và tia sáng ló ra khỏi khối trong các trường hợp góc tới $i = 30^\circ$ và $i = 60^\circ$.

Cho $\int \frac{dx}{x^2 + 1} = \arctan x$.

Câu V (4,0 điểm)

Để xác định mômen từ của một thỏi nam châm (bậc 10Am^2), người ta khảo sát dao động của thỏi nam châm treo nằm ngang trong từ trường.

Cho các dụng cụ, thiết bị sau:

- Một thỏi nam châm hình trụ bán kính r , dài l , khối lượng m ;
- Sợi dây nhẹ đủ dài, mềm, không dẫn, không đàn hồi;
- Một đồng hồ vạn năng hiện số;
- Một đồng hồ đo thời gian;
- Một khung dây hình trụ tròn đã biết trục đối xứng hình học vuông góc với thiết diện ngang của khung. Khung gồm nhiều vòng, bán kính trung bình R (R rất lớn so với l và r);
- Một nguồn điện một chiều 9V ;
- Biến trở, đảo mạch, dây nối;
- Các giá đỡ, giá treo để bố trí các dụng cụ thí nghiệm;
- Thước dài, thước kẹp.

Thành phần nằm ngang của từ trường Trái Đất tại nơi làm thí nghiệm có độ lớn $B_{TD} \approx 0,35 \cdot 10^{-4}\text{T}$ và phương chiều đã biết.

Yêu cầu:

- a) Xây dựng sơ đồ thí nghiệm để xác định mômen từ của thỏi nam châm.
- b) Xây dựng cơ sở lý thuyết và các phương trình cần thiết.
- c) Dẫn ra biểu thức xác định mômen từ của thỏi nam châm.
- d) Nêu nguyên nhân gây sai số.

-----HẾT-----

- *Thí sinh không được sử dụng tài liệu.*
- *Giám thị không giải thích gì thêm.*

1. Nội dung đề thi**Xác định chiết suất của chất làm lăng kính**

Cho một lăng kính phản xạ toàn phần có tiết diện thẳng là tam giác vuông cân ABC, cạnh đáy BC dài l . Lăng kính được làm bằng chất có chiết suất n . Một tia sáng có phương song song với đáy BC và tới gặp mặt bên AB tại điểm I; đi vào lăng kính; sau khi phản xạ toàn phần từ mặt đáy BC thì ló ra tại điểm J ở mặt bên AC. Bỏ qua hiện tượng tán sắc ánh sáng. Gọi khoảng cách từ I đến BC là h , khoảng cách từ J đến BC là h' . Bằng cách đo h , h' và l có thể xác định chiết suất n của chất làm lăng kính (gọi tắt là chiết suất của lăng kính).

Câu 1 (0,5 điểm)

Thiết lập mối quan hệ giữa h , h' , l và n .

Câu 2 (0,25 điểm)

Với các dụng cụ cho ở phần 2 dưới đây, trình bày phương án thí nghiệm để xác định chiết suất của lăng kính.

Câu 3 (0,5 điểm)

Tiến hành thí nghiệm với các dụng cụ đã cho với 10 tia sáng tới; vẽ các tia sáng tới mặt bên AB và tia sáng ló tương ứng ở mặt bên AC; lập bảng số liệu đo.

Câu 4 (0,5 điểm)

Xử lý số liệu: Tính sai số và viết kết quả xác định chiết suất của lăng kính.

Câu 5 (0,25 điểm)

Giá trị h trong khoảng nào thì cho tia sáng ló ra ở mặt bên AC? Giải thích.

2. Dụng cụ

- 01 lăng kính phản xạ toàn phần tam giác vuông cân, cạnh đáy dài khoảng 110 mm, dày 15 mm;
- Một số thanh thẳng, tiết diện nhỏ, dài 2,4 cm;
- 01 tấm depron foam khổ (20 x 30) cm;
- Bút chì và gọt bút chì;
- Thước thẳng dài 30 cm, độ chia nhỏ nhất là 1 mm;
- Giấy trắng khổ A4.

..... **HẾT**

Giám thị không giải thích gì thêm!